



A promise delivered efficiently

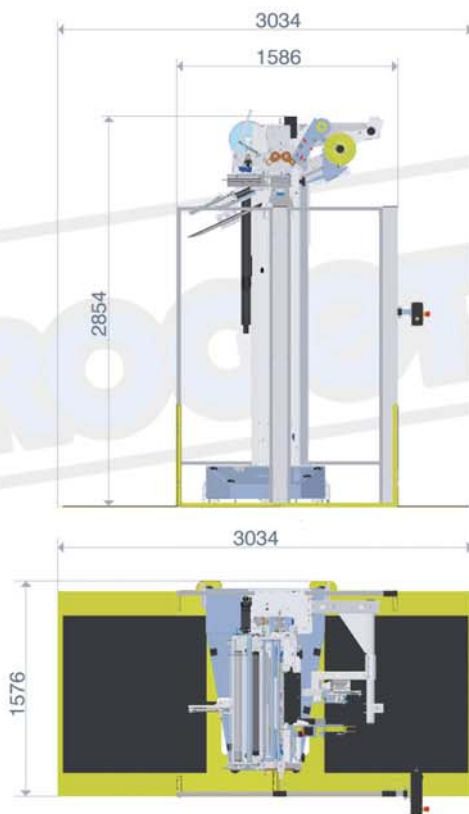
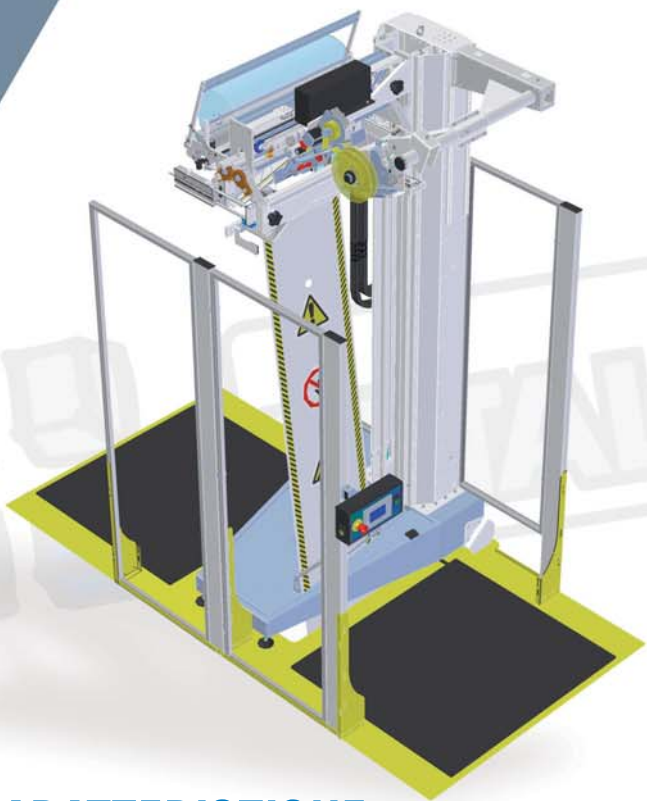
Da oggi anche l'imbustamento automatico è disponibile tra le soluzioni Metalprogetti.



IMBUSTATRICE AUTOMATICA

L'innovativa macchina per imbustare automaticamente e velocemente capi singoli o a gruppi.

Ideale per l'industria della confezione, lavanderie, laboratori e stirerie.



CARATTERISTICHE

Facilità d'uso per l'operatore e il manutentore

- Minimo ingombro.
- Tempi rapidi d'installazione: la macchina arriva già completamente assemblata, con un piccolo strumento di sollevamento fornito in dotazione. È facile da posizionare da orizzontale a verticale, e può essere movimentata con estrema semplicità grazie ad apposite ruote in dotazione.

- Ottimizzazione e semplificazione del percorso del film in plastica.
- Sostituzione agevole della bobina e manutenzione estremamente facilitata, grazie allo speciale meccanismo saliscendi, che consente alla testata di posizionarsi fino ad altezza d'uomo.
- Le linee d'ingresso e uscita sono registrabili in altezza, consentendo l'integrazione con qualsiasi dispositivo sia per l'alimentazione dei capi da imbustare, sia per lo scarico e stoccaggio di quelli imbustati.

- Essendo posizionata nella testata, anche l'etichettatrice gode del vantaggio del movimento saliscendi, che consente di operare ad altezza d'uomo: sia per la manutenzione, sia per la sostituzione del materiale di consumo come il rotolo delle etichette.

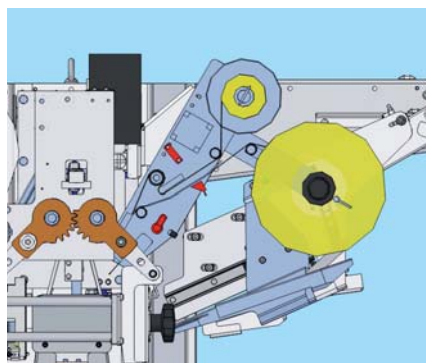
Versatilità e alta produttività

- Capacità produttiva fino a 400 pezzi/ora imbustati per la soluzione con etichettatrice e 600 pezzi/ora per quella senza etichettatrice.
- Possibilità di applicare bobine di larghezza da 600 a 750 mm.
- Possibilità di utilizzare film di spessore da 19 a 25 micron.



Etichettatrice automatica opzionale

- Per facilitare il rapido riconoscimento successivo dei capi o gruppi imbustati, è possibile installare un sistema per la stampa ed applicazione automatica di etichetta identificativa sulle buste.



- La soluzione con etichettatrice non prevede ulteriore ingombro: il dispositivo è posizionato all'interno della testata della macchina.

INTEGRAZIONE CON ALTRI SISTEMI

L'imbustatrice automatica può essere considerata come macchina singola o abbinata ai sistemi automatici Metalprogetti di smistamento e riordino pensati per lavanderie, laboratori, stírerie e industria della confezione.